

Les rideaux **BRISE-VENT**



 **SIMMENTAL** La porte de grande largeur



Dimensions
maxi :
12m x 6m ht

D'utilisation quotidienne, voire hebdomadaire, la porte SIMMENTAL est spécialement conçue pour fermer les passages allant jusqu'à 12 mètres de large. Souvent utilisée pour fermer les bâtiments agricoles et les bâtiments industriels, cette porte répond aux besoins d'aujourd'hui et aux demandes de larges passages utiles. Son système d'ouverture par sangles lui confère une grande résistance et une facilité d'adaptation pour les bâtiments exposés au vent.

Option

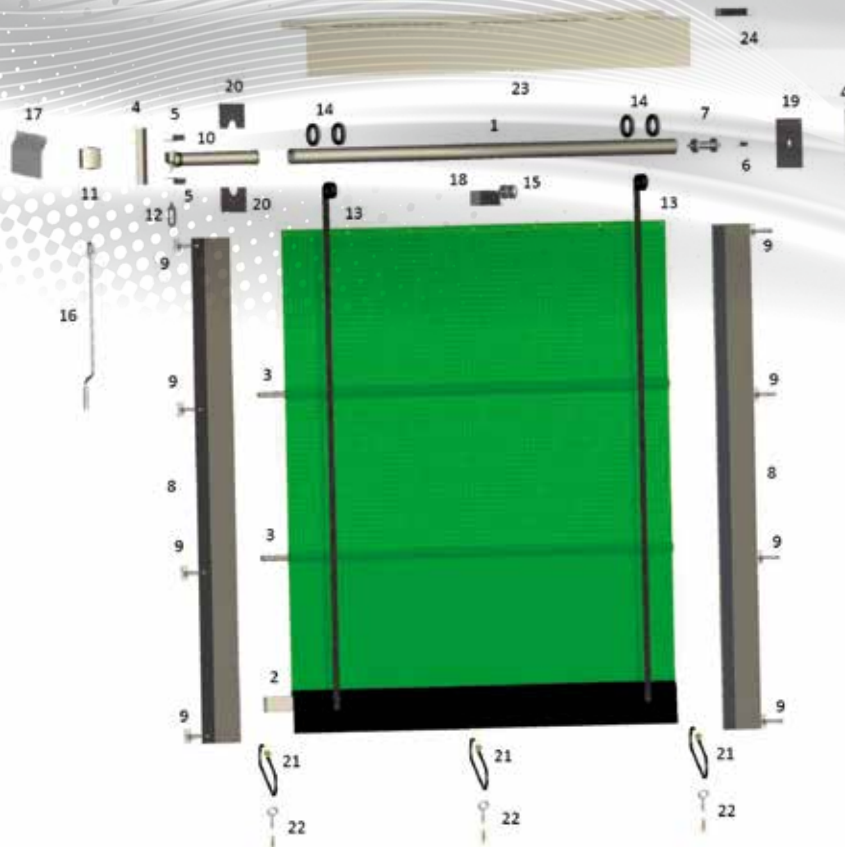
- Coffre de protection

Motorisation :

Puissance : 710 W, couple 250 Nm
Nombre de cycles pour 8h (aller-retour) : 15
Tension : 230 V
Manivelle de secours incluse
1 Interrupteur de commande
1 Télécommande

Toile de qualité « précontrainte » ® FERRARI classée au feu M2 (hors toiles translucides)

Coloris au choix : VERT BEIGE GRIS ou TRANSLUCIDE
(noir, vert ou blanc)
Références :
RCY 640 : toile pleine
RCY 400 : filet 80% d'efficacité au vent
RCY 340 : filet 92% d'efficacité au vent (surcoût tarifaire)



PIÈCES

Légende	Désignation	Quantité	Référence RCY
1	Tube Ø102 x 2mm (Acier galvanisé)	Selon largeur	A310075 (inf. à 6m) / A310144 + A310145 (sup. à 6m)
2	Tube rectangulaire 100 x 40 x 4mm (Acier peint)	1	A310169
3	Tube Ø33,7 x 2,9mm (Acier galvanisé)	Selon hauteur	A310197
4	Cornière (+ Visserie)	2	A310270
5	Cornière de fixation moteur	2	A310074
6	U de fixation bobine	1	A310271
7	Bobine Ø97mm	1	A310062
8	Profil en U 200 x 160 x 200mm (Acier galvanisé)	2	A310309 (5m) / A310310 (6m)
9	Support mural lg. 250mm	Selon hauteur	A310117
10	Moteur T8M 250Nm	1	A310061
11	Boitier RSA PRO	1	A310065
12	Anneau pour manoeuvre de dépannage	1	A310083
13	Sangle 47mm	Selon largeur	A260448
14	Flasque guide sangle pour tube Ø102mm	Selon largeur	A310319
15	Roue polyamide	1 (lg. sup. à 7m) / 0 (lg. inf. à 7m)	A310289
16	Manivelle pour manoeuvre de dépannage	1	A310218 (1.2m)
17	Capot de protection moteur	1	A310171
18	Equerre pour tube Ø102mm	1 (lg. sup. à 7m) / 0 (lg. inf. à 7m)	A310320
19	Plaque 330mm CO (1 partie, nouveau modèle)	1	A310265
20	Plaque 330mm CM (2 parties)	1	A310087
21	Tendeur avec sangle de 1m (Larg. 25mm)	3	A310118
22	Anneau de vache	3	A310058
	Cheville d'expansion	3	A310204

OPTIONS

Légende	Désignation	Quantité	Référence RCY
23	Capot de protection du tube d'enroulement	Selon largeur	A310170 (2m) / A310173 (3m)
24	Equerre de soutien	Selon largeur	A310172